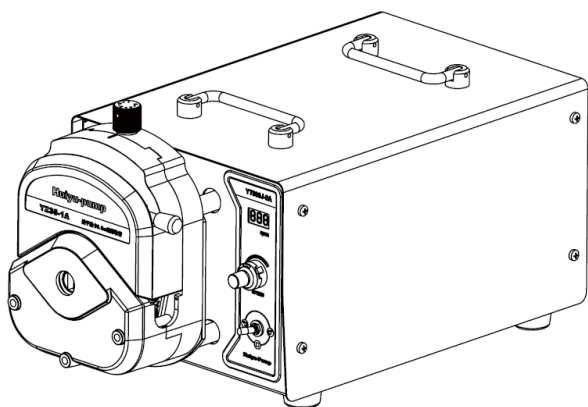


# 蠕动泵使用说明书

# YT600S-1A



慧宇伟业（北京）流体设备有限公司  
HUIYUWEIYE (BEIJING) FLUID EQUIPMENT CO., LTD.



重要信息：

操作前请仔细阅读说明书。



警告：

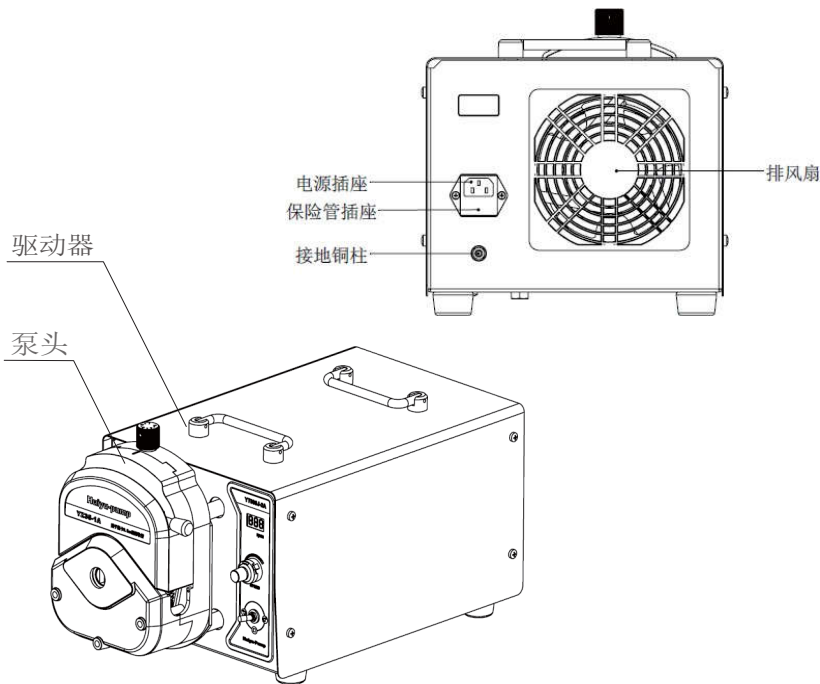
- 软管由于磨损可能产生裂痕，导致液体从软管中漏出，这时可能对人体和设备产生伤害，因此要经常检查并及时更换软管！
- 如果电源线或者插头有磨损或有其它损坏，请拔下电源插头（拔下插头而不是拽电源线）。
- 您认为本机需要维护或修理时，请关闭电源并拔下电源插头。
- 当安装外控设备前请将驱动器电源关闭。

# 目录

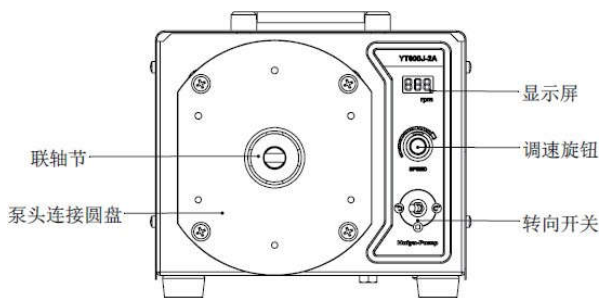
产品简介 .....	
操作面板 .....	
基本操作 .....	2
启停和方向控制.....	2
调速功能 .....	2
适用泵头 .....	2
外控功能 .....	3
产品维护 .....	3
技术指标 .....	4

## 产品简介

YT600S-1A型蠕动泵驱动器能提供最大13000 (mL/ min) 的流量范围，转速可手动调节亦可通过外控接口进行控制，采用大功率直流电机驱动，有一定的防尘、防水能力。动力强劲，可驱动双泵头。适合工业场合较大流量的流体输送。



## 操作面板



## 基本操作

将电源线插在后面板上的电源插座中，接通电源。

### ❖ 启停和方向控制

将【左转 / 停 / 右转】转换开关置于【↻】时，泵逆时针运行；置于【↻】时，泵顺时针运行；置于【■】时，泵停止运行。


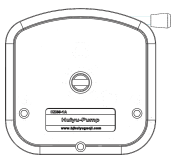
### ❖ 调速功能

在手控方式下，顺时针转动【调速旋钮】，转速递增；逆时针转动【调速旋钮】，转速递减。

### 💡 注意：

- 外控调速状态下面板调速功能无效。
- 调速旋钮只能转动10圈，转动至不动时，切勿加力旋转，以免损坏部件。
- 调速旋钮带有锁定装置，转动时应松开锁扭，否则会损坏旋钮。

## 适用泵头和软管

开 口 土 寸	YZ35-1A	KZ35-1A
适用泵头		
出轴类型	长轴	
	短轴	
适用软管	73# 82#	
参考流量范围	600 - 13 000 ml / mi n	

## 外控功能：

- 外控调速功能有三种方式，根据用户需求，选配其中一种方式
  - 1、4- 20mA 标准电流输入
  - 2、0- 5V 标准电压输入
  - 3、0- 10V 标准电压输入
  - 4、RS485 通讯方式
- 通讯方式  
RS485, 支持modbus协议。
  1. 串口波特率9600，偶校验，数据位8，停止位 1。
  2. 地址00是广播地址。
  3. Modbus 支持 03H 06H 10H 指令  
10H指令可以连续写入 06H指令单个写入 03H 读取多个寄存器  
寄存器定义 0-3 00 设置速度 01方向 02 起停 03 设置地址
- 外控启停控制  
使用节点信号控制启停，此功能非标配需要改制。

## 产品维护

- 本驱动器不可以用有压力的水管、水枪射水清洗。
- 注意保持风扇出口清洁，及时清洗过滤海绵。
- 本驱动器不可以有压力的灰尘环境下使用。

如出现故障，请您拨打服务电话：**010-63707366**

## 保修条款

- 本产品保修18个月，在保修期内如因用户操作不当或者人为损坏，本公司不负责保修。

## 技术指标

• 主要功能:

适用泵头:	YZ35-1A KZ35-1A
手控功能:	调速控制, 方向控制, 起停控制
外控功能:	起停控制, 调速控制 (0-5V, 0-10V, 4-20mA)
调速功能:	编码器调速
方向控制:	正反转可逆
散热方式:	强制风冷
应用范围:	工业场合批量流体传输

• 主要性能:

转速范围:	0.1-650rpm
调节方式:	编码器调速
适用电源:	AC220V ± 10% 50Hz/60Hz
消耗功率:	≅ 400W
工作环境:	环境温度 0℃-40℃ 相对湿度 ≅ 80%
外形尺寸:	(长×宽×高) 325×236×193 (mm)
驱动器重量:	16 Kg
防护等级:	IP31



地址：北京市丰台区科学城中核路1号院3号楼10层

电话：010-63707366

传真：010-63707966

邮箱：bjhy1t888@126.com

网址：[www.huiyufluid.com.cn](http://www.huiyufluid.com.cn)