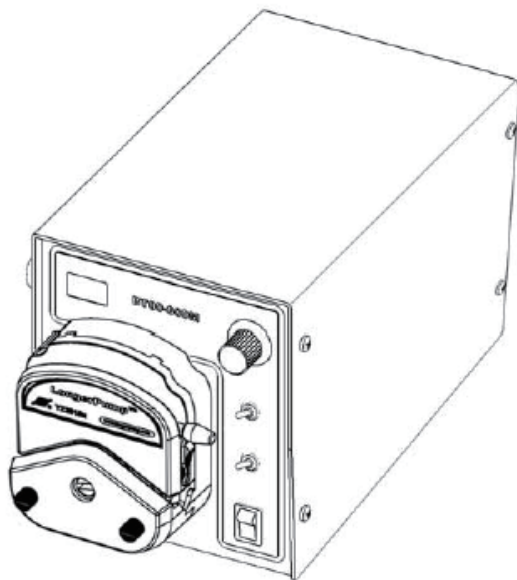


# 蠕动泵使用说明书

## BT00 - 600M



慧宇伟业（北京）流体设备有限公司  
HUIYUWEIYE (BEIJING) FLUID EQUIPMENT CO., LTD.



**重要信息：**

操作前请仔细阅读说明书。



**警告：**

- 软管由于磨损可能产生裂痕，导致液体从软管中溢出，这时可能对人体和设备产生伤害，因此要经常检查并及时更换软管！
- 如果电源线或者插头有磨损或有其它损坏，请拔下电源插头（拿着插头拔而不是电源线）。
- 如果发生以下情况，请关闭电源并拔下电源插头：  
流体泼溅到本机上。  
您认为本机需要维护或修理。
- 当安装外控设备前请将驱动器电源关闭。

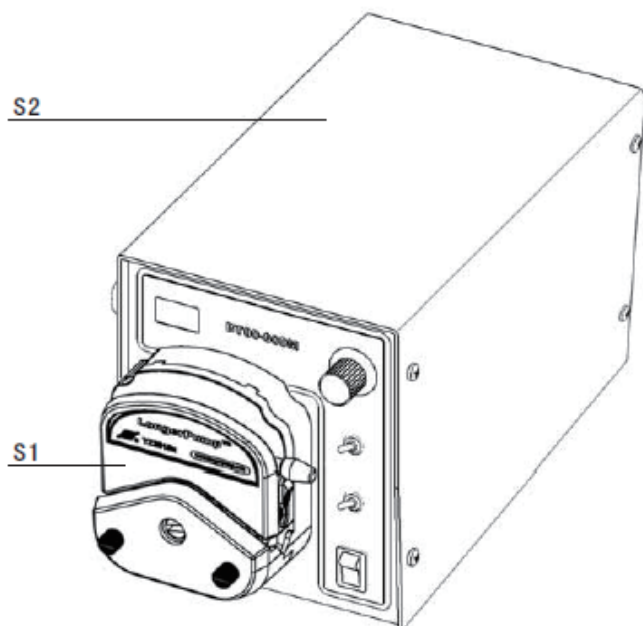


# 目 录

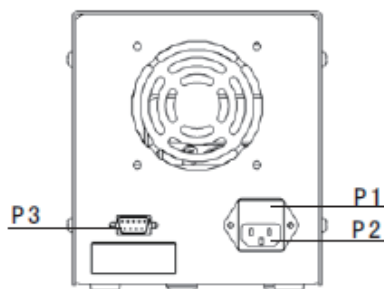
产品简介	1
操作面板	2
基本操作	2
电源开关	2
外控/手控转换开关	2
左/停/右控制开关	2
调节旋钮	3
泵头安装	3
外控功能	3
可选配件	4
产品维护	4
保修条款	4
技术指标	7

## 产品简介

可安装多种泵头：YZ1515x、YZ2515x、YZII 15、YZII 25、BZ25，能提供0.07-2280 (mL/min)的流量范围。转速手动调节，亦可通过外控接口进行控制。与FK-1A分装控制器配合，实现灌装功能。操作简便直观。



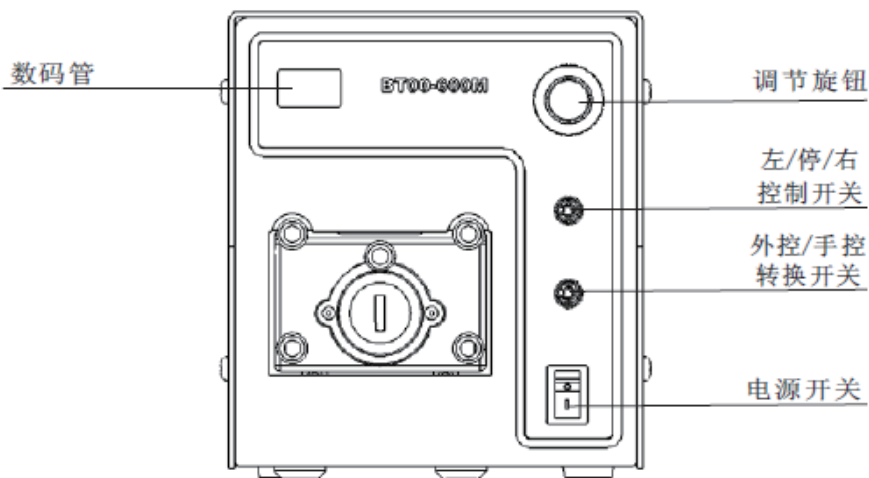
- |        |          |
|--------|----------|
| S 标准配置 | P 零部件    |
| S1 泵头  | P1 内置保险管 |
| S2 驱动器 | P2 电源插座  |
|        | P3 外控接口  |



### 🔍 参考：

详细了解外控功能见第4页

## 操作面板



## 基本操作

- **【电源开关】**  
切断或连接电源
- **【外控/手控转换开关】**  
扳动一次**【外控/手控转换开关】**完成外控和手控之间的切换。
- **【左/停/右控制开关】**  
将**【左/停/右转换开关】**置于“左”时，泵逆时针运行；置于“右”时，泵顺时针运行；置于“停”时，泵停止运行。
- **【调节旋钮】**  
在手控方式下，顺时针转动**【调节旋钮】**，转速递增；逆时针转动**【调节旋钮】**，转速递减。

### 注意：

当**【左/停/右转换开关】**置于“停”时，外控将无效

## 适用泵头和软管


适用泵头	适用软管	参考流量范围 (ml/min)
 YZ1515x    YZII15	13# 14# 19# 16# 25# 17# 18#	0.07 - 2280
 YZ2515x	15# 24#	1.7 - 1740
 YZII25	15# 24# 35# 36#	1.7 - 3000
 BZ25	24#	2.9 - 1740

## 泵头安装

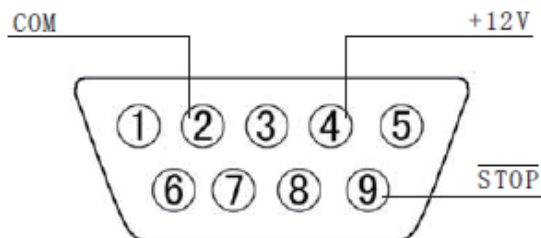
出厂前泵头已经安装在驱动器上。用户在实际使用中，若需更换另一型号的泵头，可参照下列方法进行：

1. 松动连接泵头和驱动器的螺钉后，把泵头向前轻轻卸下。
2. 将所更换泵头的主轴对准驱动器前端连轴器，使泵头定位孔与驱动器定位销吻合。
3. 重新拧入与泵头相对应的螺钉(具体方法请参看泵头说明书)。

## 外控功能

 注意：

- 外控功能标准配置为4-20mA，可根据用户要求改为0-5V、0-10V。外控状态下面板调速功能无效
- 外控功能包括转速控制和启停控制
- ❖ 外控启停控制
- 外控接口参见下图所示

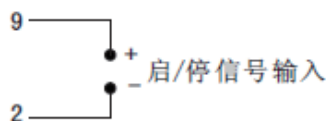


- 外控接口引脚定义如下：

2 号引脚 外控接口的公共地（COM引脚）

4 号引脚 +12V电压输出，限于给慧宇 动泵专用外部控制设备供电

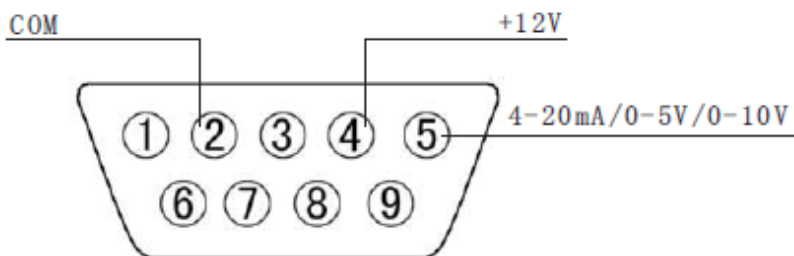
9 号引脚 外控启停输入端，0C门或继电器触点形式，常闭停机



启/停控制接线图

### ❖ 外控模拟量转速控制

- 外控接口参见下图所示，当需要使用外部控制功能时，首先连接好相应的信号线，然后把“外控/手控”选择开关拨到外控方式即可。

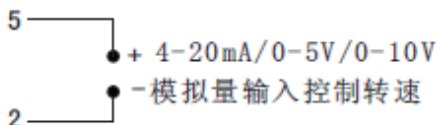


- 外控接口引脚定义如下：

2号引脚 外控接口的公共地（COM引脚）

4号引脚 +12V电压输出，限于给慧宇 动泵专用外部控制设备供电

5号引脚 外控模拟量的输入，用于控制泵的转速，4-20mA/0-5V/  
0-10V可选



转速控制接线图



## 可选配件

### ❖ 分装控制器

与外控接口结合,控制泵的启停,可实现定量分配和灌装。

### ❖ 脚踏开关

与外控接口结合,控制泵的启停。



注意:

- **【手控/外控】**开关必须置于手控状态。
- 脚踏开关和分装控制器为选购件,这些设备只控制泵的启停状态,泵的运行转速和方向通过面板开关设置。

## 产品维护

- 在泵不工作时,将压住软管的压块松开,避免长时间挤压软管使其产生塑性变形。
- 泵头的滚轮要保持清洁和干燥,否则会加快软管的磨损,缩短软管使用寿命和导致滚轮过早损坏。
- 驱动器表面和泵头不耐有机溶剂和强腐蚀性液体,使用时应特别注意



注意

如出现故障,请您拨打服务电话:010-63707366

## 保修条款

本产品保修一年,在保修期内如因用户操作不当或者人为损坏,本公司不负责保修。在退回产品之前应与销售商或制造商联系,以便减少费用和延误时间。退回产品时应小心包装并请说明退回原因。

## 技术指标

### ❖ 主要功能

---

适用泵头：YZ1515x、YZ2515x、YZII15、YZII25、BZ25

---

手控功能：调速控制、方向控制、启停控制

---

外控功能：启停控制、调速控制  
(0-5V、0-10V、4-20mA可选)

---

调速功能：线性多圈数码旋钮,无级调速

---

方向控制：正反转可逆

---

散热功能：强制风冷

---

### ❖ 主要性能

---

转速分辨率：1 rpm

---

转速范围：1 - 600(rpm)

---

显示方式：3位LED显示当前转速

---

调节方式：多圈电位器转速调节

---

适用电源：AC 220V  $\pm$ 10% 50Hz/60Hz

---

消耗功率：< 50W

---

工作环境：环境温度0℃-40℃ 相对湿度<80%

---

外形尺寸(长 宽 高)：265 156 172(mm)

---

驱动器重量：5.1Kg

---

防护等级：IP31

---





地址：北京市丰台区科学城中核路1号院3号楼10层

传真：010-63707966

邮箱：bjhylt888@126.com

网址：[www.huiyufluid.com.cn](http://www.huiyufluid.com.cn)

电话：010-63707366